



# Nová klimatizačná jednotka Mitsubishi Electric **MSZ-RZ** s chladivom R290



# MSZ-RZ

NOVINKA



- **Najdôležitejšie informácie**

- inteligentné odmrazovanie
- matná biela povrchová úprava
- 100 % vykurovací výkon do -25 °C
- Prevádzkový limit -30°C
- (SEER do11,7)

- **Ďalšie vlastnosti**

- Senzor 3D i-see
- Plazma-Quad-Plus filter
- Dvojitá bariérová vrstva
- Dvojitá žalúzia





# R290 vlastnosti

## Základné problémy s R290:

- R290 je ľahko horľavý.
- Náplň chladiva je prísne regulovaná a obmedzená
- Požiadavky na veľkosť miestnosti sú oveľa prísnejšie ako pri R32

## Horľavosť R290

	R290	R32	R410A	R22
Chemical fomula	$C_3H_8$	$CH_2F_2$	$CH_2F_2/CHF_2CF_2$	$CHClF_2$
Composition(blend ratio wt.%)	Single composition	Single composition	R32/R125R (50%/50%)	Single composition
Ozone depletion potential(ODP)	0	0	0	0.055
Global warimng potential(GWP)* <sup>1</sup>	<3	675	2088	1810
Boiling point(°C)	-41.8	-51.7	-51.5	-40.8
Pressure(MPa)* <sup>2</sup>	1.71	3.14	3.07	1.94
Flammability* <sup>3</sup>	Higher Flammability (Class 3)	Lower Flammability (Class 2L)	No Flame Propagation (Class 1)	No Flame Propagation (Class 1)
LFL(Vol.%) Lower Flammable Limit	1.8	13.3	-	-
UFL(Vol.%) Upper Flammable Limit	9.5	29.3	-	-
Minimum ignition energy(mJ)	0.246	15	-	-
Burning velocity(cm/s)	38.7	6.7	-	-
Toxicity* <sup>3</sup>	Lower Chronic Toxicity (Class A)	Lower Chronic Toxicity (Class A)	Lower Chronic Toxicity (Class A)	Lower Chronic Toxicity (Class A)



# Úpravy hardvéru

R290



# Porovnanie úprav hardvéru medzi RZ a RW (na R32)

Boli zavedené opatrenia na zníženie množstva chladiva a bezpečnostné opatrenia.

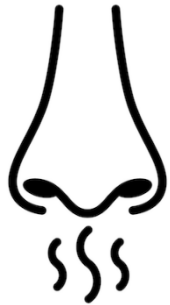
Položka	MSZ-RZ	MSZ-RW	Účel
Rozmery výmenníka	<ul style="list-style-type: none"><li>■ Vnútorňá jednotka<ul style="list-style-type: none"><li>• 2,5 kW~5,0 kW ⇒ <b>Φ 5</b></li></ul></li><li>■ Vonkajšia jednotka<ul style="list-style-type: none"><li>• 2,5 kW/3,5 kW ⇒ <b>Φ 5</b></li><li>• 5,0 kW ⇒ <b>Φ 7</b></li></ul></li></ul>	<ul style="list-style-type: none"><li>■ Vnútorňá jednotka<ul style="list-style-type: none"><li>• 2,5 kW~5,0 kW ⇒ <b>Φ 5</b></li></ul></li><li>■ Vonkajšia jednotka <b>Φ 7</b><ul style="list-style-type: none"><li>• 2,5kW~5,0kW</li></ul></li></ul>	Zníženie celkového množstva náplne
Snímač chladiva	<ul style="list-style-type: none"><li>• Snímač chladiva R290.</li></ul>		Zjednodušenie predpisov pre inštaláciu
Zväčšenie rozmeru potrubia	<ul style="list-style-type: none"><li>• 2,5kW ⇒ 6,35/9,52</li><li>• 3,5kW ⇒ 6,35/9,52</li><li>• 5,0 kW ⇒ 6,35/12,7</li></ul>	<ul style="list-style-type: none"><li>• 2,5 kW~5,0 kW ⇒ 6.35/9.52</li></ul>	Zamedzenie poklesu výkonu pri predĺžení potrubia
Plniaci ventil	Mení sa typ plniaceho ventilu	Štandardne pre všetky zariadenia s R32	Zamedzenie nesprávneho plnenia
Odorizácia	Do systému sa pridáva odorant THT		Jednoduchá detekcia možných únikov

# Odorant



Tetrahydrotiofén (THT) sa používa ako odorant na upozornenie koncových používateľov na únik chladiva.

## Čo je THT?



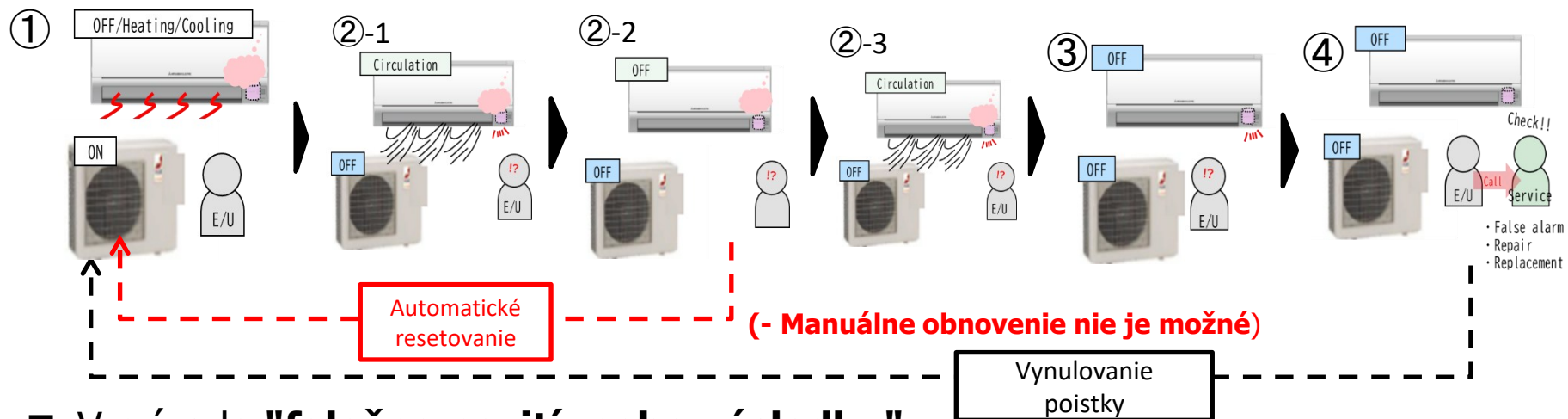
- Tetrahydrotiofén
- Široko používaný v Európe pre horľavé plyny.
- Zapácha nepríjemne ako uhoľný plyn alebo síra.

Odorant sa pridáva do chladiaceho oleja. Doplnenie chladiva je možné štandardnými komerčnými výrobkami bez pridania ďalšieho THT.

# Nový snímač R290 s vylepšenou samokontrolou



Nový snímač R290 rozpozná, kedy spustil falošne pozitívnu detekciu.



## ■ V prípade "falošne pozitívneho výsledku"

- ① : Zariadenie je zapnuté alebo vypnuté
- ② : Senzor reaguje. (Ak je snímač aktivovaný, vnútorná jednotka sa nastaví na režim vetrania a LED bliká).
- ② : Senzor vykoná nový test. (Ak koncentrácia detekcie klesla, považuje sa to za falošnú detekciu a zariadenie sa automatickým resetom vráti do pohotovostného režimu).

**Senzor nie je potrebné vymeniť.**

Ak nejde o falošný poplach: Kontrolka naďalej bliká a aktivuje režim recirkulácie. Snímač sa potom musí vymeniť.

# Zmena plniaceho ventilu



Aby sa zabránilo naplneniu nesprávneho chladiva, mení sa veľkosť „plniaceho ventilu“ .  
Rovnaký ako v prípade AtW.

- Rovnaká veľkosť ako ostatné výrobky R290 na trhu.
- K dispozícii na prácu s bežnými nástrojmi na trhu.

## Nabíjací ventil

Chladivo	R290	R290
Výrobca	Mitsubishi Electric	Mitsubishi Electric
Typ	AtW	AtA
Ventil	7/16 UNF	7/16UNF
Obrázok		



# Inštalácia

R-290




# Minimálna inštalačná plocha IU

Vďaka malým prierezom potrubia, snímaču zápachu a množstvu chladiva sa dá prakticky dobre realizovať minimálna veľkosť miestnosti

## Množstvo chladiva, dĺžka potrubia a minimálna plocha inštalácie

<b>R290 RZ</b>	Potrubie dĺžka (m)	5~10	11	12	13	14	15	16	17	18	19	20					
<b>25/35</b>	Objem chladiva (g)	390	400	410	420	430	440	450	460	470	480	490					
	Minimálna plocha inštalácie (m) <sup>2</sup>	10	10	10	11	11	11	11	12	12	12	12					
<b>R290 RZ</b>	Potrubie dĺžka (m)	5~15	16	17	18	19	20	21	22	23	24	25	26	27	28	29	30
<b>50</b>	Objem chladiva (g)	700	710	720	730	740	750	760	770	780	790	800	810	820	830	840	850
	Minimálna plocha inštalácie (m) <sup>2</sup>	17	17	18	18	18	18	19	19	19	19	20	20	20	20	21	21

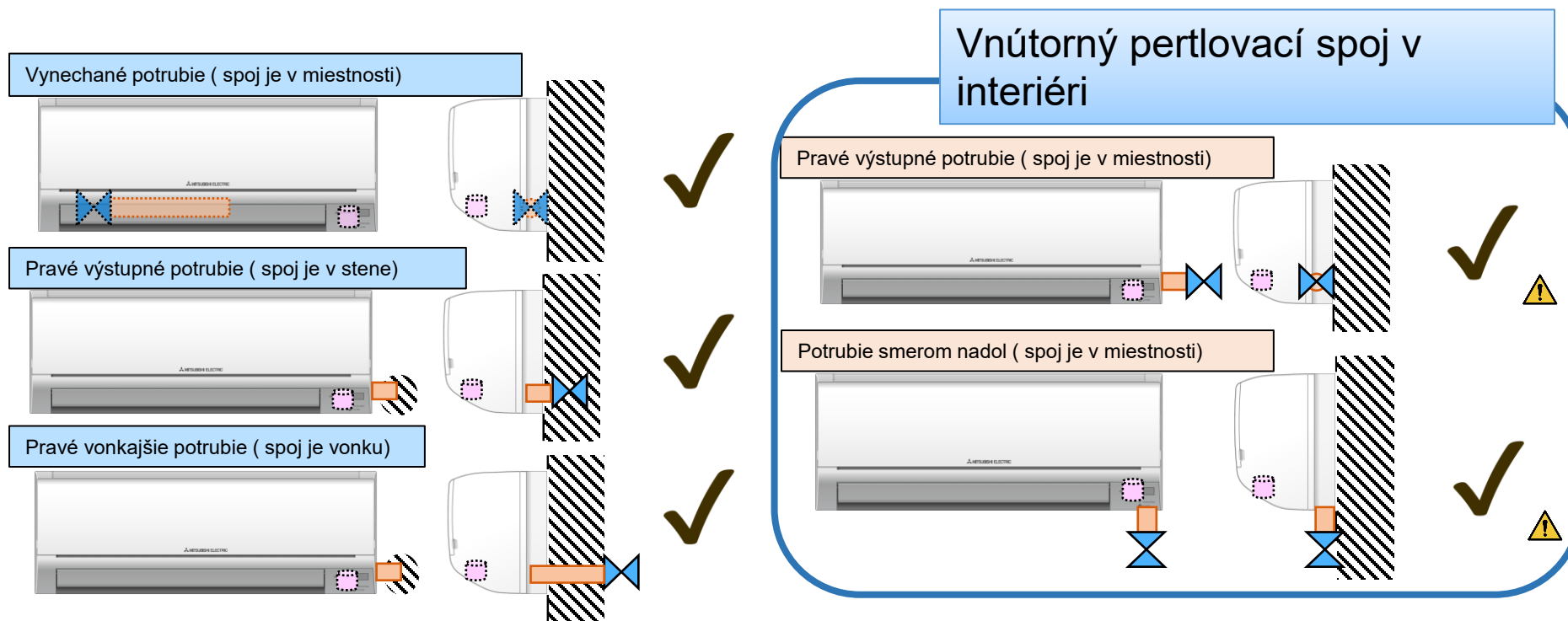
 :predbežné plnenie

Ak je dĺžka potrubia väčšia ako dĺžka bez plnenia, pridajte chladivo (pri pridávaní chladiva sa nesmie pridávať THT). **V každom prípade nesmie množstvo prekročiť 0,988 kg.**

# Pripojenie jednotky



Vnútornú jednotku je v zásade možné pripojiť aj pertlovacím spojom vďaka odorantu.

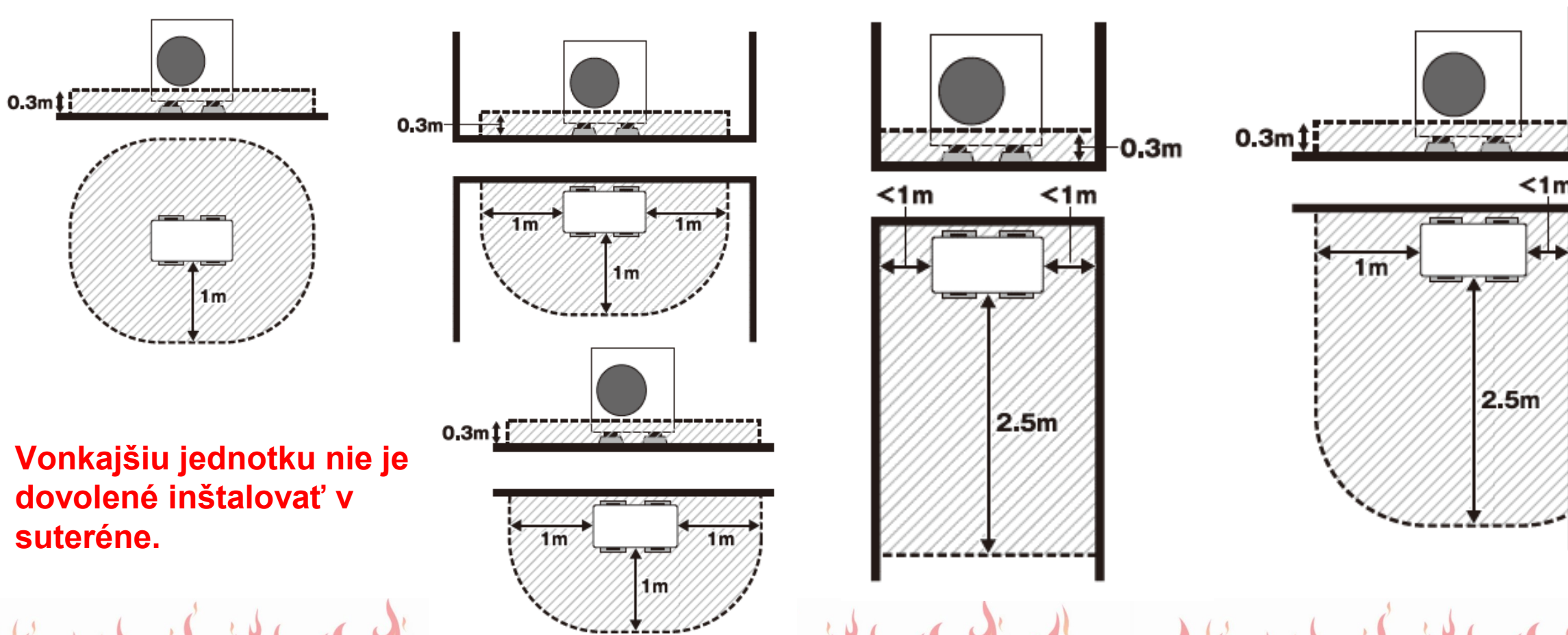


Je však potrebné poznamenať, že snímač nemôže detegovať chladivo, ak sú pripojenia vykonané mimo spotrebiča. Takáto inštalácia je povolená, ale neodporúča sa.



## ■ Ochranná zóna vonkajšej jednotky

Ochranná zóna je definovaná pre bezprostrednú oblasť okolo vonkajšej jednotky. Na tento účel sú nižšie definované bezpečnostné ochranné zóny podľa štandardu Mitsubishi Electric. V ochrannej zóne sa nesmú nachádzať žiadne potenciálne zdroje vznietenia, ako sú zásuvky alebo spínače.



**Vonkajšiu jednotku nie je dovolené inštalovať v suteréne.**



# Inštalačné obmedzenia pre vonkajšiu jednotku

<Oblasť inštalácie vonkajšej jednotky>

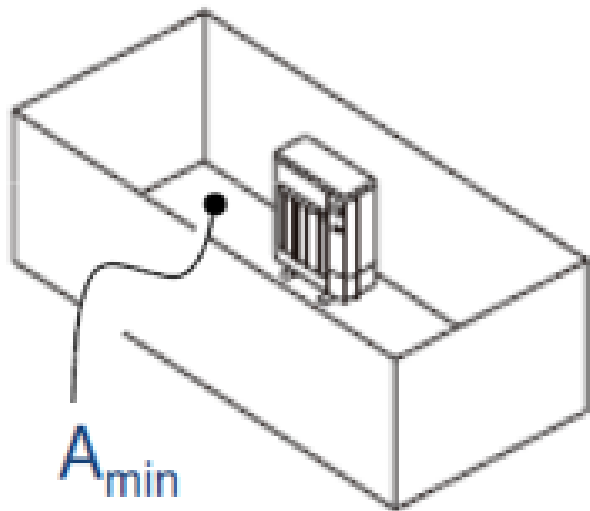
- 1. Vonkajšiu jednotku nie je povolené inštalovať v suteréne.**  
⇒ Inštalácia vonkajšej jednotky v suteréne je zakázaná, pretože odtiaľ nemôžu uniknúť horľavé chladivá. (Nie je výnimkou, ak je v pivnici nainštalovaný ventilačný systém).
- 2. Vonkajšia jednotka by sa mala v zásade inštalovať na voľnom priestranstve,** ktoré má dostatok priestoru, rovnú podlahu a aspoň jednu voľnú cestu. Ak je však ťažké nainštalovať vonkajšiu jednotku na otvorenom priestranstve, postupujte podľa variantov uvedených v ďalších obrázkoch



# Predpisy pre inštaláciu vonkajšej jednotky

Minimálna plocha inštalácie v úplne uzavretých priestoroch (napr. na balkóne)

Zabezpečte minimálnu inštalačnú plochu ( $A_{min}[m^2]$ ) pre vonkajšiu jednotku v závislosti od množstva chladiva ( $M[kg]$ ) použitého v systéme.



M[kg]	R290
	$A_{min}[m^2]$
0.152	11
0.2	14
0.3	21
0.4	29
0.5	36
0.6	43
0.7	50
0.8	57
0.9	64
0.988	71

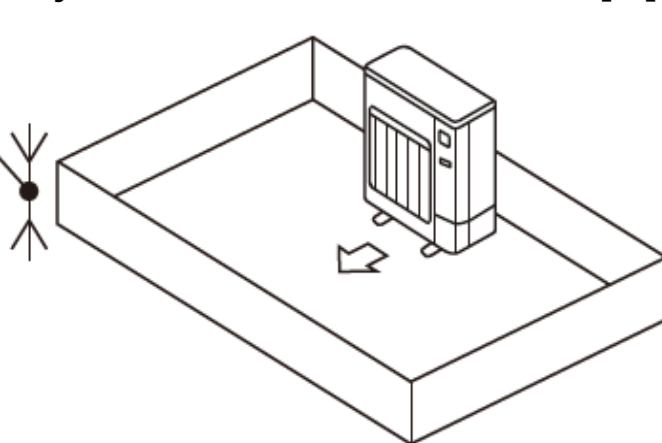


# Predpisy pre inštaláciu vonkajšej jednotky

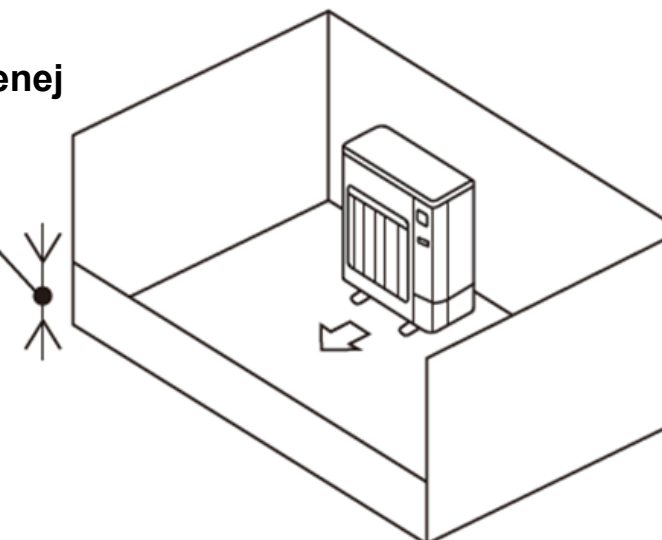
## Priestory s aspoň jednou otvorenou stenou

Výška steny by mala byť menšia ako  $X$ [m]. Výška steny závisí od množstva chladiva, pozri nižšie.

Výška od dna  
:  $X$ [m] alebo menej



Výška od dna  
:  $X$ [m] alebo menej



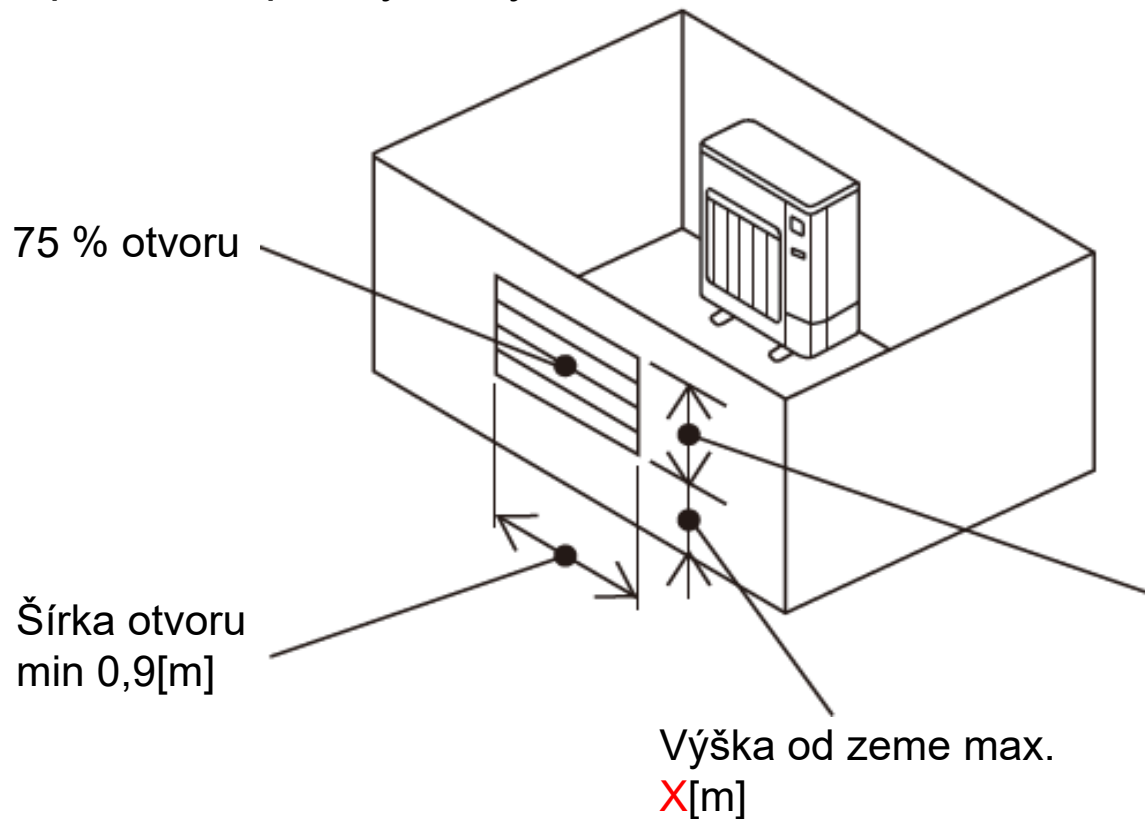
M[kg]	X[m]
~0.6	0.1
0.6~0.988	0.075



# Predpisy pre inštaláciu vonkajšej jednotky

## Uzavreté miestnosti s vetracími otvormi

Nainštalujte otvorený priestor, ktorý je viac ako 0,9 m široký a 0,15 m vysoký. Otvorená plocha by mala tvoriť aspoň 75 % plochy steny.



M[kg]	X[m]
~0.6	0.1
0.6~1.988	0.075

# Špecifikácia

## Zvýšená účinnosť oproti MSZ-RW

- SEER: +0,2-0,5
- SCOP: +0,1

## Prevádzkový rozsah:

Chladienie: -10°C+50°C (+4°C)

## Veľkosť 50

Väčšie plynové potrubie 10 → 12

Indoor Unit				MSZ-RZ25VU	MSZ-RZ35VU	MSZ-RZ50VU	
Outdoor Unit				MUZ-RZ25VUHZ	MUZ-RZ35VUHZ	MUZ-RZ50VUHZ	
Cooling	Design load	kW		2.5	3.5	5.0	
	SEER			11.2→11.7	9.4→9.6	7.6	
		New Lot 10		A	C	E	
		Energy efficiency class		A+++	A+++	A++	
	Capacity	Rated	kW		2.5	3.5	5.0
		Min-Max	kW		0.9-3.5	1.0-4.0	1.4-5.8
	Total Input	Rated	kW		0.435→0.45	0.77	1.38
EER			5.7→5.6	4.50	3.60		
Heating (Average Season)	Design load	kW		3.2	4.0	6.0	
	SCOP			5.2→5.3	5.1→5.2	4.6→4.7	
		New Lot 10		B	B	C	
		Energy efficiency class		A+++	A+++	A++	
	Capacity	Rated	kW		3.2	4	6
		Min	kW		0.8	1.1	1.8
		Max at 7°C	kW		6.3	7	8.7
Max at -15°C		kW		4.8	5.3	7	
Max at -25°C		kW		3.2	4	6	
COP			5.5	4.9	4.1		
Indoor Unit	Dimensions	H*W*D	mm	305*998*247	305*998*247	305*998*247	
	Sound Level (SPL) (SLo-Lo-Mid-Hi-Shi)	Cooling	dB(A)	19-23-29-36-42	19-24-29-36-43	26-30-34-39-45	
		Heating	dB(A)	19-25-30-36-41	19-25-30-36-42	25-32-37-41-46	
	Sound Level (PWL)	Cooling	dB(A)	58	59	59	
Outdoor Unit	Dimensions	H*W*D	mm	714*800*285	714*800*285	880*840*330	
	Sound Level (SPL)	Cooling	dB(A)	46	49	51	
		Heating	dB(A)	49	50	54	
	Sound Level (PWL)	Cooling	dB(A)	60	61	64	
	Breaker Size		A	10	12	16	
Ext.Piping	Diameter	Liquid/Gas	mm	6.35/9.52	6.35/9.52	6.35/9.52→12.7	
	Max.Length	Out-In	m	20	20	30	
	Max.Height	Out-In	m	12	12	15	
Guaranteed Operating Range(Outdoor)	Cooling	°C		-10~+50(+4)	-10~+50(+4)	-10~+50(+4)	
	Heating	°C		-30 ~ +24	-30 ~ +24	-30 ~ +24	



# Nové funkcie MSZ-RZ



Režim nízkej hlučnosti

Jednoduché pripojenie Wi-Fi

Zlepšenie rozmrazovania

Zvýšenie množstva dát

<b>Refrigerant</b>		R32	R32	R290
<b>Series</b>		LN	RW	RZ
<b>Refrigerant sensor</b>				✓
<b>i-see sensor</b>		✓	✓	✓
<b>Air Quality</b>	<b>Plasma Quad Plus</b>	✓	✓	✓
	<b>Dual Barrier Coating</b>	✓	✓	✓
	<b>Dual Barrier Material</b>		✓	✓
	<b>Deodorizing filter</b>	✓	✓	✓
<b>Button Function</b>	<b>Night Mode</b>	✓	✓	
	<b>Low Noise Mode</b>			✓
	<b>Weekly Timer</b>	✓	✓	✓
	<b>On-off Timer</b>	✓	✓	✓
	<b>i save</b>	✓	✓	✓
	<b>Drive Mode Selector</b>		✓	✓
	<b>Econo Cool(for-E model)</b>	✓	✓	✓
<b>Control</b>	<b>CN104</b>	✓	✓	✓
	<b>CN105</b>	✓	✓	✓



# Režim nízkeho hluku

Režim nízkeho hluku 1 → PWL **-3dB(A)**

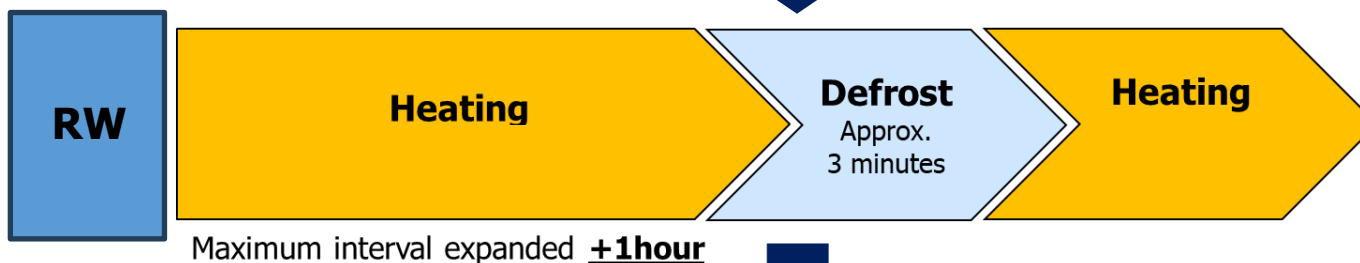
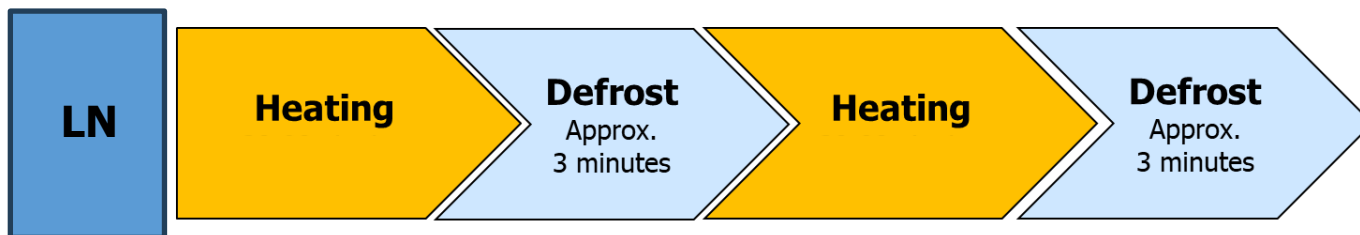
Režim nízkeho hluku 2 → limit maximálnej PWL pri 55 dB(A) (**až -9dB(A)**)

Nočný režim				Nočný režim				Nočný režim			
	Piep	LED	Hluk vonkajšej jednotky		1	Piep	LED		Hluk vonkajšej jednotky	2	Piep
	OFF		-3dB		ON	ON	-3dB		OFF	OFF	55dB(A)

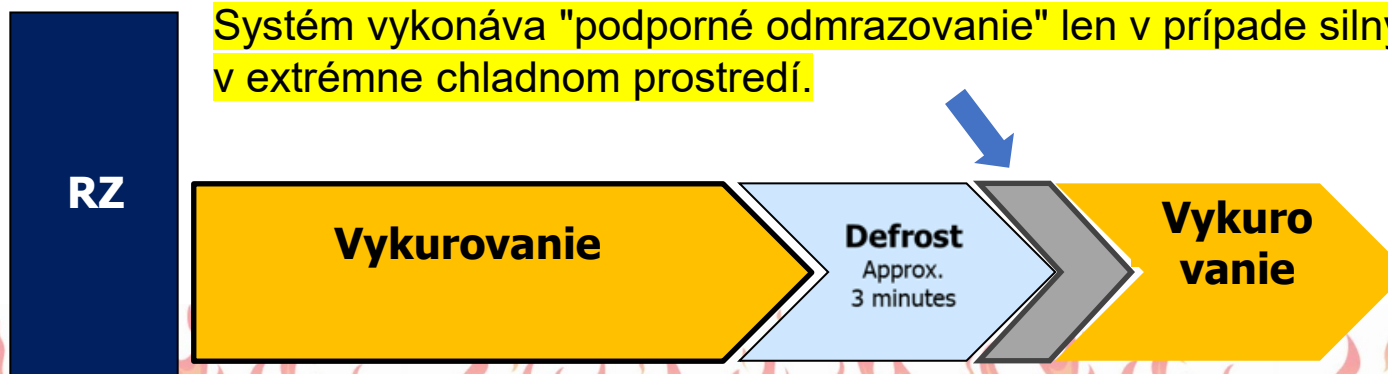
# Inteligentné odmrazovanie



Zavedli sme zlepšenie rozmrazovania na MSZ-RZ.



Systém vykonáva "podporné odmrazovanie" len v prípade silných mrazov alebo v extrémne chladnom prostredí.





**Ing.Martin Hanic**

CS-MTRADE SK s.r.o.

Vajanského 58

92101 Piešťany

0918 244 495

[www.csmtrade.eu](http://www.csmtrade.eu)

[vykurovanie@csmtrade.sk](mailto:vykurovanie@csmtrade.sk)