



# Amoniak v chladičoch kvapalín, bezpečnosť prevádzky a servisného zabezpečenia



# Kompaktné chladiace zariadenia – chillery s chladiacim plynom R717



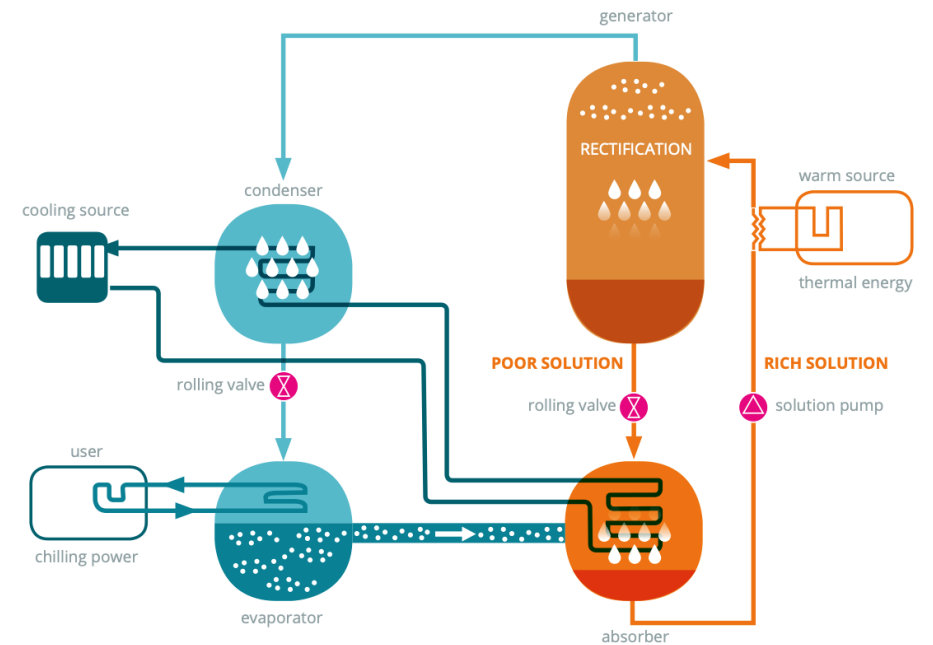
## Ekologické – Ekonomické

- GWP ( Global Warming Potential)=0
- ODP (Ozone Depletion Potential)=0
- Chillery – chladiče kvapalín PLUG and PLAY riešenia
- 30% nižšia spotreba elektrickej energie, ako HFC a HFO
- Low-charge - Množstvo chladiva cca 10 kg / 100 kW chladiaceho výkonu

# Absorpčné chladiace zariadenia s čpavkom



- Využitie odpadového tepla
- Teplota na výstupe od +1 do – 40 °C
- Chladiaci výkon do 1000 kW



# Čpavok – toxické, korozívne, horľavé chladiivo, riziko výbuchu



- Čpavok je horľavý v prípade zmesi so vzduchom, v koncentrácii 15 – 28%
- Teplota vznietenia 630 °C
- Čpavok je ľahší, ako vzduch
- Maximálna povolená koncentrácia so vzduchom je 30 mg/m<sup>3</sup>. Po dosiahnutí 0,5 – 0,6%, môže spôsobiť otravu do 30 minút



# Prevenencia už pri návrhu

**Už pri návrhu chillerov výrobca dimenzuje zariadenia tak, aby sa zabránilo nebezpečnej koncentrácii - dostatočné prevetranie v chilleri**

- inštalácia ideálne v exteriéri
- prirodzené vetranie chillera / nútené vetranie
- bezpečnostný systém – v prípade detekcie úniku čpavku vypne kompresory a roztočí ventilátory na 100% otáčok
- zriadenie koncentrácie uniknutého čpavku = nie nebezpečná prevádzka

**Pokiaľ je zariadenie vypnuté, sú možné 2 scenáre:**

- Zariadenie je vypnuté = nie je zdroj vznietenia
- Zariadenie je energizované a pripravené na štart: detektor úniku čpavku zaznamená únik, aktivuje ventilátory aby sa zabránilo vzniku nebezpečnej koncentrácie





# Neutralizácia prípadných únikov

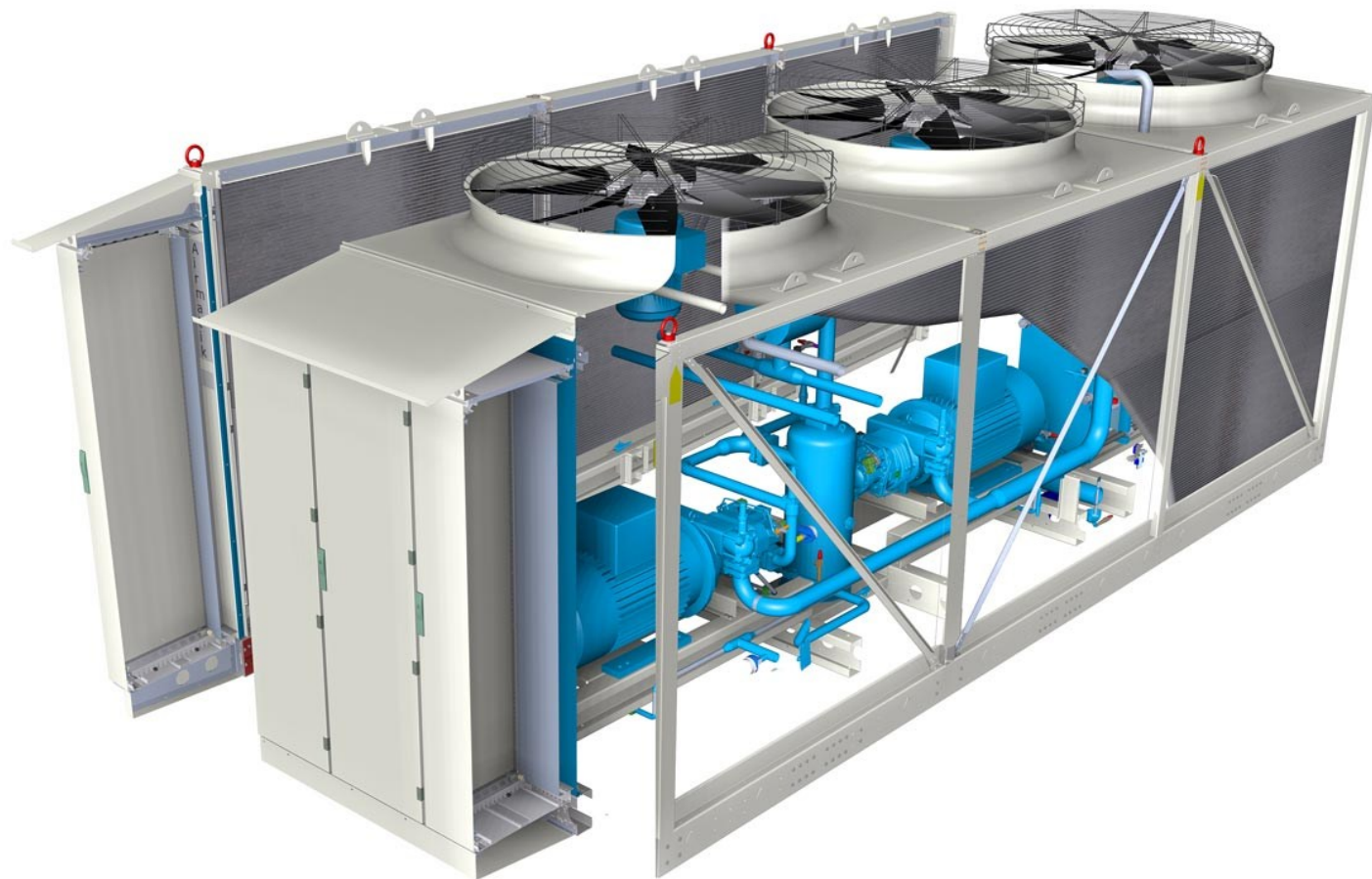
- Detekcia
- Absorpčné zachytenie čpavku
- Inštalácia do nových zariadení, aj do existujúcich inštalácií



# Bezpečnosť prevádzky



- VTZ tlakové, plynové
- Detektor úniku čpavku
- Poistné ventily HP, LP
- Bezpečnostný vypínač na vstupných dverách do zariadenia
- Núdzové vypínacie tlačidlo
- Svetelné označenie
- Siréna
- Osvetlenie vnútri chillera



# Servis zariadení



- Servis pri čpavkovom chilleri:
  - mazanie ložísk elektromotora pri 2500 mth
  - výmena olejového filtra každých 2500 mth
  - výmena oleja pri 5000 mth
- Legislatíva pre bezpečnostné prv
  - detektor úniku čpavku
  - poistné ventily
- OOPP servisných technikov
- Školenie servisných technikov
- Oprávnenia technikov



Safety valves on HP side (set 25 bar)



Safety valves on LP side (set 16 bar)

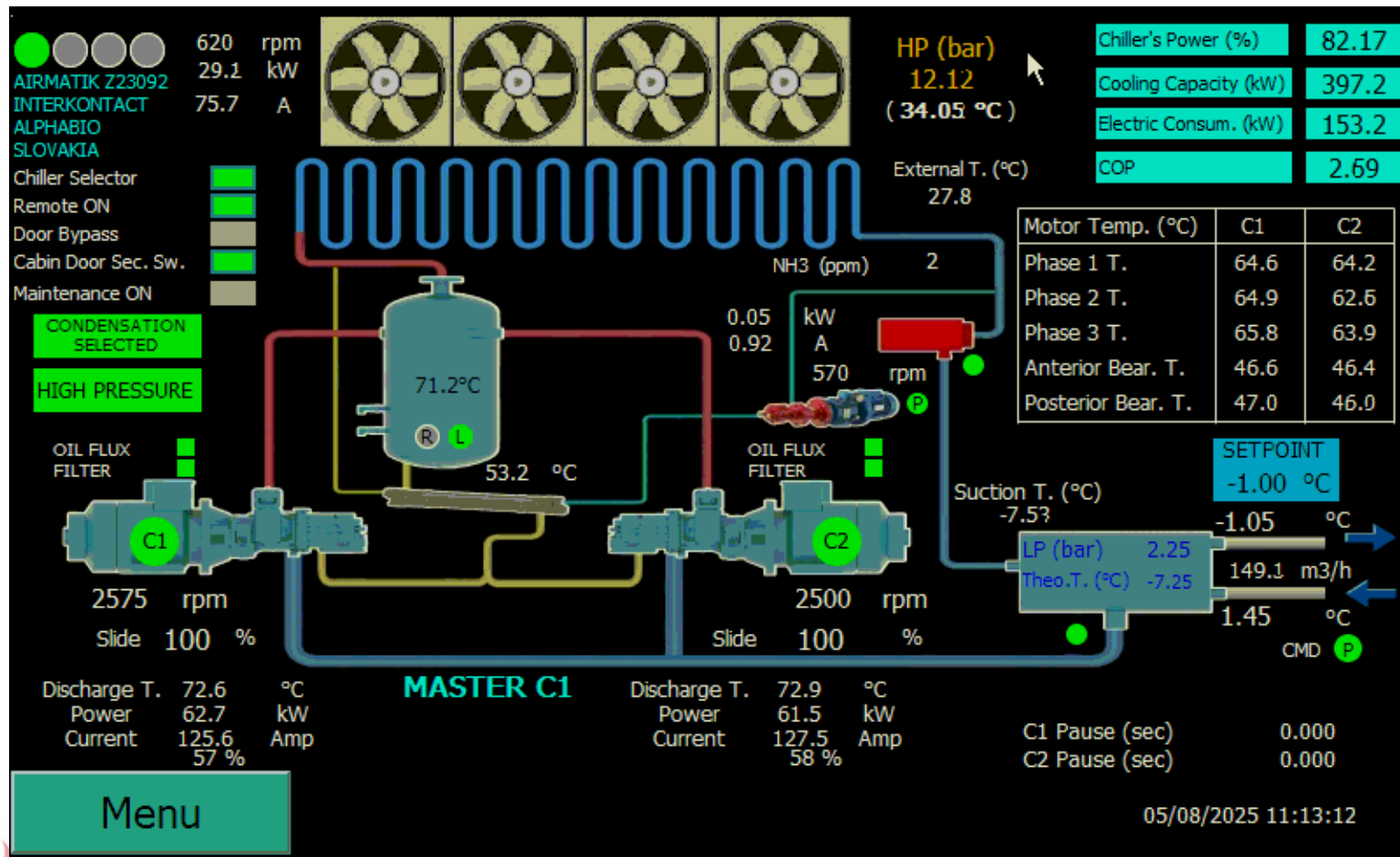


Safety switch on the back door to switch off the unit



Emergency button on the back side door

# Monitoring a vzdialený dohľad



- Vieme, čo sa deje
- Kontrola stavov
- Alarmové hlásenia



Ďakujem za pozornosť



[www.interkontakt.sk](http://www.interkontakt.sk)

zudekoo